

SERIES 600 REDUCE and FULL BORE



Ball valve three-piece design, available in sizes from 1/4" to 2", strong construction in carbon and stainless steel.
Connections: NPT, BSPP, BSPT, SW, BW.
Stem seals for frequent cycles.

Válvula de bola, diseño de 3 piezas, en medida de 1/4" a 2". Construcción robusta en materiales de acero al carbón y acero inoxidable.
Conexiones: NPT, BSPP, BSPT, SW, BW.
Sellos del Vástago para ciclos frecuentes.

Válvula Valve	ANSI B16.34 Clase • Class	Acero al Carbón • Carbon Steel		Acero Inoxidable • Stainless Steel	
		Presión de Trabajo Working Pressure	Presión Max. de Prueba Max. Test Pressure	Presión de Trabajo Working Pressure	Presión Max. de Prueba Max. Test Pressure
Serie 600 • Series 600	600	1480 psi	2225 psi	1440 psi	2175 psi
Serie 600 Paso Completo • Series 600 Full Bore	900	2220 psi	3350 psi	2160 psi	3250 psi

OPCIONES:

Diversos materiales para sellos y asientos. Dispositivo para candado, Cuerpo conforme a la norma ISO 5211 (excepto 2" Paso completo, en donde se tiene diseño del cuerpo para adaptación de soporte en trabajo de Automatización). Enchafetado para control térmico, maneral oval, libre de grasa, vástago extendido, vástago antiestático, Automatización con actuador eléctrico ó neumático. A prueba de fuego cumple con normativa API 607, API 6D.

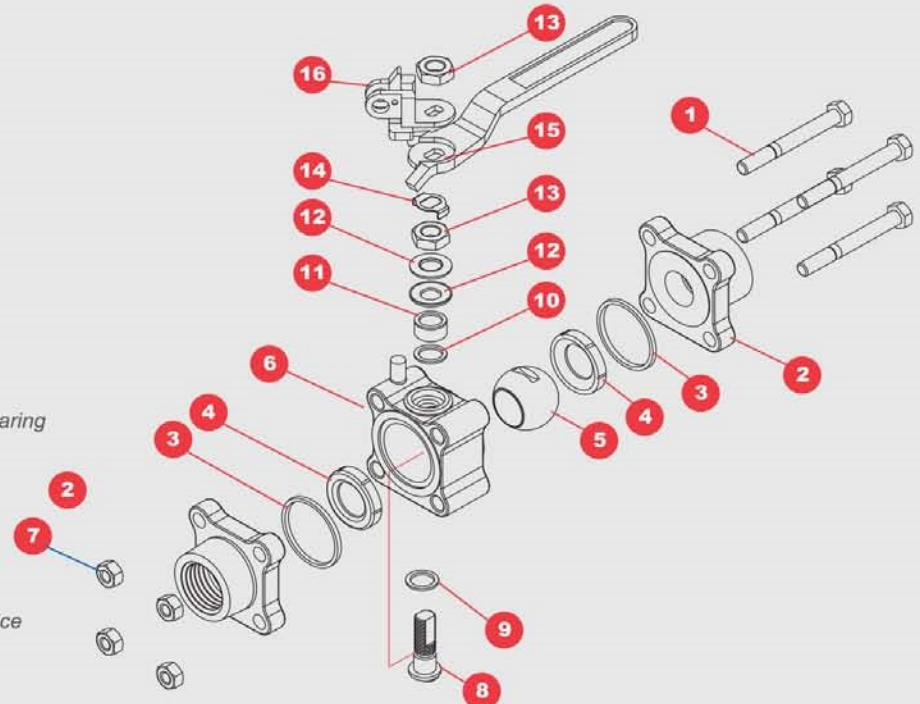
OPTIONS:

Diversity in materials for seals and seats, locking device, Body design according to ISO 5211 (except on 2" where special body design for coupling bracket on automation job). oval handle oil free, 3 ways / diverter, cryogenic, antistatic stem, extended stem.
In Acordance with API 6D.

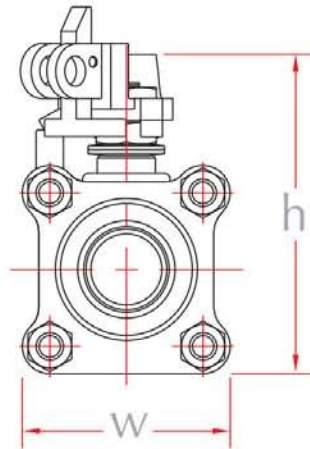
The valve can be automated with an electric or pneumatic actuator.

Lista de partes
List of components

- 1 Tornillo del cuerpo • Body bolt
- 2 Tapa • Pipe end
- 3 Sello de cuerpo • Body seal
- 4 Asiento • Seat
- 5 Bola • Ball
- 6 Cuerpo • Body
- 7 Tuerca del cuerpo • Body nut
- 8 Vástago • Stem
- 9 Roldana inferior de vástago • Thrust bearing
- 10 Sello de vástago • Stem seal
- 11 Separador • Stem follower
- 12 Roldana cóncava • Belleville washer
- 13 Tuerca de vástago • Retaining nut
- 14 Seguro para tuerca • Lock nut
- 15 Maneral • Handle
- 16 Dispositivo para candado • Locking device



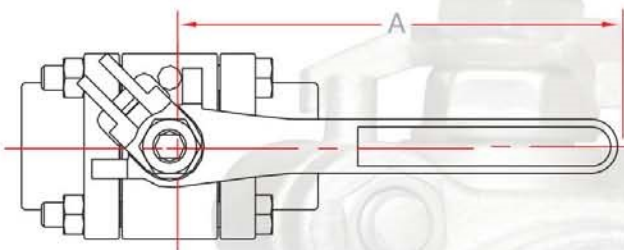
SERIES 600 REDUCE and FULL BORE



Serie 600 Materiales de sellos y asientos
Series 600 Seal and seat materials

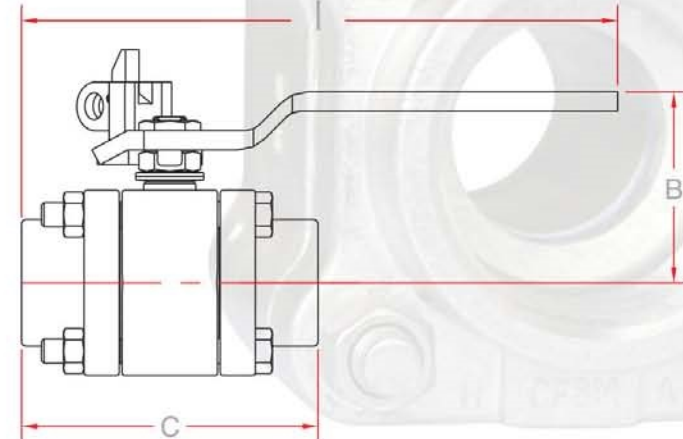
Asiento Seat	Sello del cuerpo Body seal	Sello del vástago Stem seal
* R R-PTFE	B - BUNA	* R R-PTFE
M MULTIFIL	* T - PTFE	
I PTFE + INOX.	M - MULTIFIL	
Y DELRIN	V - VITON	
U UHMWPE	G - GRAFOIL	* M MULTIFIL
P PEEK		

* Materiales estandar / Standard materials



Serie 600 Paso reducido • Series 600 Reduced bore

Medida / Size	A	B	C	D	Paso Bore	Peso / Weight		l	h	w
						kg	lb	Largo / Length	Altura / Height	Ancho / Width
1/2	4.25	1.69	2.61	1.51	.440	0.590	1.300	5.56	2.65	1.75
3/4	4.25	1.77	2.83	1.61	.560	0.750	1.600	5.67	2.77	2.00
1	5.75	2.33	3.72	2.17	.810	1.460	3.200	7.66	3.50	2.38
1 1/4	5.75	2.50	4.22	2.35	1.000	2.010	4.400	7.86	3.71	2.63
1 1/2	7.00	3.02	4.56	2.80	1.250	3.330	7.300	9.28	4.62	3.19
2	7.00	3.21	5.01	3.07	1.500	4.550	10.030	9.51	5.00	3.57



Serie 600 Paso completo • Series 600 Full bore

Medida / Size	A	B	C	D	Paso Bore	Peso / Weight		l	h	w
						kg	lb	Largo / Length	Altura / Height	Ancho / Width
1/2	4.25	1.77	2.83	1.61	.560	0.750	1.600	5.67	2.77	2.00
3/4	5.75	2.33	3.72	2.17	.810	1.460	3.200	7.66	3.50	2.38
1	5.75	2.50	4.22	2.35	1.000	2.010	4.400	7.86	3.71	2.63
1 1/4	7.00	3.02	4.56	2.80	1.250	3.330	7.300	9.28	4.62	3.19
1 1/2	7.00	3.21	5.01	3.07	1.500	4.550	10.030	9.51	5.00	3.57
2	7.42	4.84	5.87	4.68	2.000	9.400	20.700	10.29	6.56	4.55

Nota: Dimensiones en pulgadas • Note: All dimensions in inch